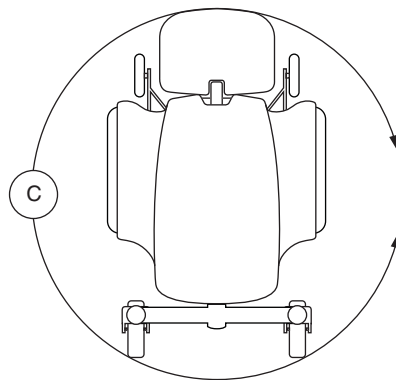
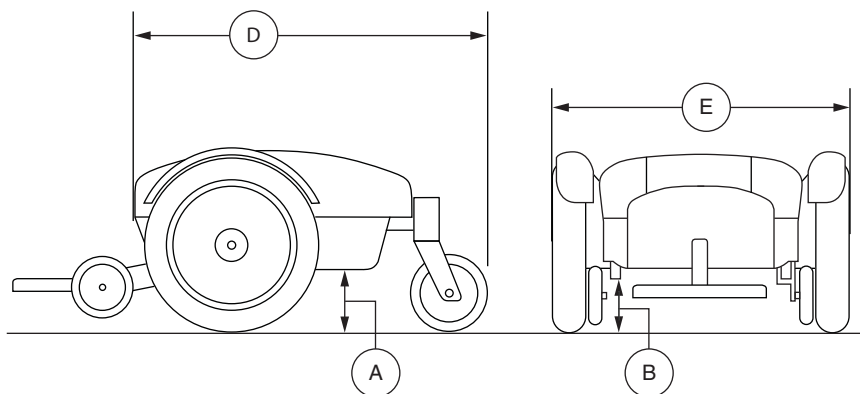
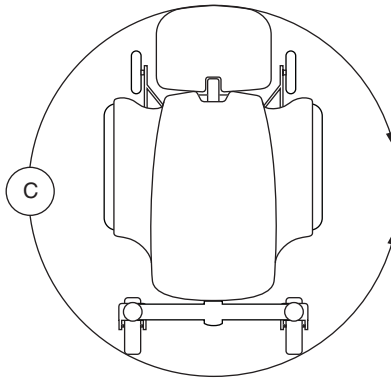
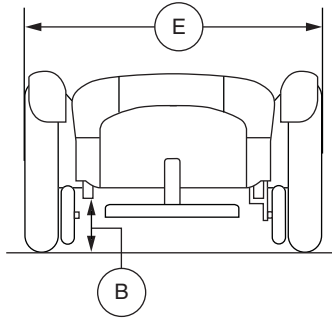
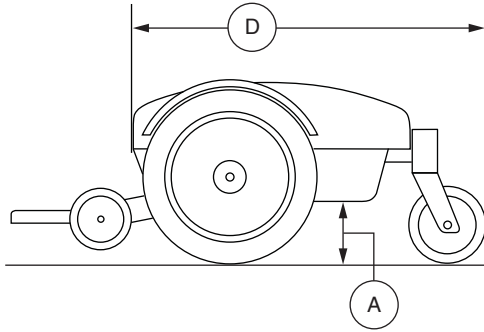
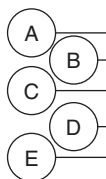




Foglio delle specifiche tecniche







Modello	Q6 Edge 2.0
Classe di utilizzo	B
Capacità di carico massima	136 kg
Velocità massima ¹	Fino a 9,6 km/h Fino a 5,6 km/h con iLevel®
Altezza del suolo ²	69 mm dal vassoio batteria
Raggio di sterzata ²	521 mm
Ingombro totale ^{2, 6}	Lunghezza: 902 mm senza il poggiatesta Larghezza: 622 mm 735 mm con i braccioli
Ruota motrice	355,6 mm, pneumatiche o piena disponibile
Ruote direzionali	Anteriori: 152,4 mm; 203,2 mm piena Posteriori: 152,4 mm; 203,2 mm piena
Sospensioni	ATX Suspension (Active-Trac® con extra stabilità)
Autonomia ^{1, 4}	Fino a 26,06 km
Peso totale batterie escluse ⁵	La base: 63 kg Batterie: 17,24 kg ciascuno
Trazione	Due motori, trazione centrale 6® ruote
Freni	“Frenata intelligente” elettronica rigenerativa, freno di stazionamento a disco
Batterie ³	Due batterie 12-volt, NF-22 a ciclo continuo
Caricabatterie	8-amp, esterno
Ruota libera forza operative	Meno di 60 N
Forza operativa del controllo di guida	Meno di 5 N
Pendenza massima stimata	10,5% (6°)
Max dislivello superabile (ascendente/discendente)	90 mm
Livello sonoro misurato	Meno di 65 dB

1. Variabile a seconda del peso dell'utente, della tipologia del fondo stradale, dello stato di carica e di usura delle batterie, e delle condizioni dei pneumatici. Le misure possono variare fino a +10%, -5%.
2. A causa delle tolleranze di produzione e al continuo miglioramento del prodotto, la presente specifica può essere soggetta ad una variazione pari a (+/-) 3%.
3. Il tipo di AGM o di tipo al gel a richiesta. Vedere il paragrafo “Batterie e carica”.
4. Testato in conformità con ANSI/RESNA WC Vol. 2, punto 4 e le norme ISO 7176-4. Risultati ottenuti da calcoli teorici basati sulla batteria e le specifiche prestazioni del sistema. Test effettuati alla capacità di massima portata.
5. Il peso della batteria può variare a seconda del produttore.
6. Le dimensioni indicate si riferiscono esclusivamente a basi elettroniche. Le misure generali sono soggette a variazioni a seconda delle scelte di seduta e optional.

NOTA: Il prodotto è conforme a tutte le normative ANSI/RESNA, ISO 7176 serie, e norme EN12184. Le specifiche possono essere soggette a modifiche senza preavviso.



Rev A/April 2016

